



**UNIVERSITA' DEGLI STUDI DI NAPOLI FEDERICO II**  
**DIPARTIMENTO DI SCIENZE CHIMICHE**  
**Corso di Laurea Magistrale in Biotecnologie Molecolari e Industriali**

**Rev.04del**  
**13/10/2023**

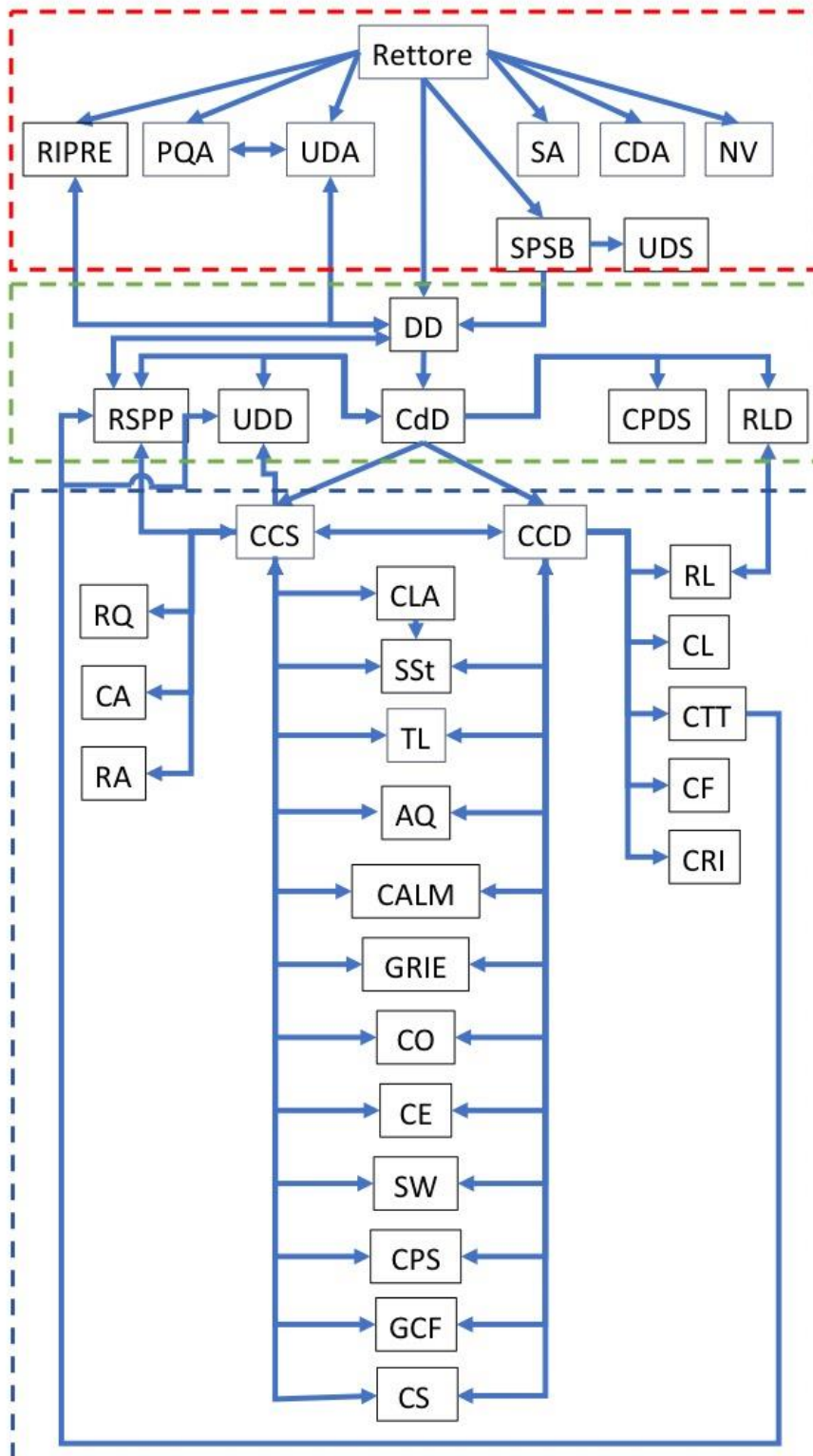
**Organigramma Nominale**

## **ORGANIGRAMMA NOMINALE**

<i>Referente Qualità del Corso di Studi</i> <b>Francesca Raganati</b>	<i>Coordinatore del Corso di Studi</i> <b>Daria Maria Monti</b>
<b>REDATTO</b>	<b>APPROVATO</b>



Organigramma Nominale





**UNIVERSITA' DEGLI STUDI DI NAPOLI FEDERICO II**  
**DIPARTIMENTO DI SCIENZE CHIMICHE**  
**Corso di Laurea Magistrale in Biotecnologie Molecolari e Industriali**

**Rev.04del**  
**13/10/2023**

**Organigramma Nominale**

<b>Ruolo</b>	<b>Nome e cognome</b>
Assicurazione di Qualità	Gaetano D'Avino
Coordinatori di Anno	I anno: Eugenio Notomista II anno: Valeria Panzetta
Commissione Ammissione Laurea Magistrale	Daria Maria Monti (coordinatore), Ermenegilda Parrilli, Francesca Raganati
Commissione di Coordinamento Didattico	Tutti i docenti responsabili di un insegnamento/modulo e rappresentanti degli studenti
Coordinatore Corso di Studi	Daria Maria Monti
Consiglio di Dipartimento	Personale docente e rappresentanti tecnici amministrativi e degli studenti
Commissione Erasmus	Maria Luisa Tutino
Commissione Follow-up	Valeria Giosafatto (coordinatore), Ermenegilda Parrilli, Cinzia Pezzella
Commissione istruttoria esame Laurea Magistrale	Daria Maria Monti (presidente), Alessandra Pollice, Alessandra Piscitelli
Commissione Orientamento	Angela Arciello (coordinatore), Alessio Cimmino, Ermenegilda Parrilli, Bartolomeo Della Ventura
Commissione Paritetica Docenti-Studenti	Paola Giardina, Marco Chino, Odia Ruiz de Ballesteros, Mena Sica e i rappresentanti degli studenti
Commissione Pratiche Studenti	Daria Maria Monti (coordinatore), Antonio Marzocchella, Flavia Nistri
Commissione Rapporti con le Imprese e Placement	Antonio Marzocchella (coordinatore), Geppino Falco, Rosa Gaglione
Commissione Tirocinio e Tesi	Rachele Isticato, Daniele Tammaro
Direttore del Dipartimento	Luigi Paduano
Gruppo del Riesame	Daria Maria Monti, Coordinatore CCD e Responsabile del GRIE Gaetano D'Avino, Responsabile di AQ Antonio Marzocchella, Cinzia Pezzella, Rachele Isticato, Raffaele Velotta (docenti) Rappresentante degli studenti Pasquale Criscuolo, Rappresentante del personale tecnico-amministrativo



**UNIVERSITA' DEGLI STUDI DI NAPOLI FEDERICO II**  
**DIPARTIMENTO DI SCIENZE CHIMICHE**  
**Corso di Laurea Magistrale in Biotecnologie Molecolari e Industriali**

**Rev.04del  
13/10/2023**

**Organigramma Nominale**

<b>Ruolo</b>	<b>Nome e cognome</b>
Gruppo di Lavoro Coerenza della Formazione	Daria Maria Monti (Coordinatore), Rachele Isticato, Maria Luisa Tutino, Antonio Marzocchella
Referente per le Aule	Alessandra Pollice
Rappresentanti degli studenti	La rappresentanza studentesca nell'ambito del CdS è decaduta a giugno 2021 e nessun studente del DSC ha presentato candidatura. In carenza di tale rappresentanza, studenti volontari sono stati inseriti nelle varie Commissioni.
Responsabile dei Laboratorio	Flavia Nasti
Responsabile Laboratorio Dipartimento	Donato Ciccarelli
Responsabile della Qualità	Francesca Raganati
Responsabile del servizio di prevenzione e protezione a tutela della salute e sicurezza	Donato Ciccarelli
Segreteria Studenti	Serena De Stefano, Elisabetta Spagnuolo, Giuseppe Rollino
Commissione Sito Web	Daria Maria Monti (coordinatore), Angela Arciello, Sergio Caserta, Salvatore Cuomo, Bartolomeo Della Ventura, Rosa Gaglione, Antonio Marzocchella, Daniele Tammaro, con la collaborazione dei rappresentanti degli studenti
Commissione Social	Angela Arciello, Rachele Isticato, Cinzia Pezzella
Tavolo di Lavoro	Commissione Docenti (Daria Maria Monti, Antonio Marzocchella) - Rappresentanti degli Studenti per ciascun anno di corso
Ufficio Didattico di Dipartimento	Roberta Ruocco

Napoli, 13.10.2023

Il coordinatore del CdS